

# Beurer BS 99

## Kozmetičko ogledalo sa osvjetljenjem



### Uputstvo za upotrebu

Poštovani kupci,

Radujemo se što ste se odlučili za jedan proizvod iz našeg asortimana. Mi stojimo iza kvalitetnih i ispitanih proizvoda sa polja toplote, blage terapije, masažera, mjerenja težine, krvnog pritiska, tjelesne temperature, pulsa i zraka. Molimo da ova uputstva pažljivo pročitate, sačuvate ih za kasniju upotrebu i učinite ih dostupnim trećim licima i poštujujte upozorenja.

Srdačni pozdravi,  
Vaš Beurer tim



### UPOZORENJE

- Uređaj je namijenjen samo za privatnu/kućnu upotrebu.
- Ovaj uređaj smiju koristiti osobe starije od 8 godina i osobe sa smanjenim psihičkim, osjetilnim ili mentalnim sposobnostima ili osobe sa manjkom iskustva i znanja samo onda kada ih nadgleda osoba koja je zadužena za njihovu sigurnosti ili ako su od iste dobili uputstvo kako da koriste ovaj uređaj i ako su upoznati sa opasnostima koje mogu da se dese upotrebom ovog uređaja.
- Djeca se ne smiju igrati ovim uređajem.
- Čišćenje i korištenje ne smiju vršiti djeca bez nadzora.
- U slučaju kvara mrežnog priključka, isti treba zamijeniti ovlaštenu servis ili distributer.

### Obim isporuke:

- kozmetičko ogledalo sa osvjetljenjem
- 3 x 1,5 V, baterije tip AA
- Mrežni priključak
- ovo uputstvo

### Opis simbola

Slijedeći simboli se koriste u ovom uputstvu:

	<b>Upozorenje</b>	Upozorenje na opasnost od povrede ili opasnost po Vaše zdravlje.
	<b>Pažnja</b>	Sigurnosna napomena na moguća oštećenja na uređaju/priboru.
	<b>Napomena</b>	Napomena o bitnim informacijama.
	Uređaj ima duplu zaštitu i ispunjava zahtjeve zaštitne klase 2.	
	Koristiti samo u zatvorenim prostorijama.	

## 1. Upotreba prema svrsi namjene

Ogledalo sa osvjetljenjem BS 99 je pomoć kod dnevne njege i nanošenja dekorativne kozmetike. Ovo ogledalo ima ogledalo sa petostrukim povećanjem.

Ovo ogledalo namijenjeno je samo za opisanu svrhu. Proizvođač ne garantuje za oštećenja nastala nestručnom i lakomislenom upotrebom. Ovo ogledalo namijenjeno je samo za kućnu upotrebu. Nije namijenjeno za komercijalne svrhe. Ovo ogledalo smiju koristiti osobe starije od 8 godina i osobe sa smanjenim psihičkim, osjetilnim ili mentalnim sposobnostima ili osobe sa manjkom iskustva i znanja samo onda kada ih nadgleda osoba koja je zadužena za njihovu sigurnosti ili ako su od iste dobili uputstvo kako da koriste ovaj uređaj i ako su upoznati sa opasnostima koje mogu da se dese upotrebom ovog uređaja.

Djecu treba nadgledati da bi osigurali da se ne igraju sa ogledalom.

## 2. Sigurnosne napomene

Pažljivo pročitajte ovo uputstvo! Ukoliko se ne pridržavate slijedećih napomena, može doći do ozljeda osoba ili oštećenja materijala. Sačuvajte ovo uputstvo i učinite ga dostupnim trećim licima.



### **UPOZORENJE**

- Postoji povećana opasnost od nastajanja požara ako sunčeve svjetlosti direktno sijaju u ogledalo.
- Ambalažu držite van dometa djece. Postoji opasnost od gušenja
- Djecu treba nadzirati ukoliko koriste ovo ogledalo.



### **PAŽNJA**

- Prije upotrebe osigurajte da ogledalo nema vidljivih oštećenja. Ukoliko je to slučaj, ogledalo nemojte koristiti i obratite se Vašem trgovcu ili ovlaštenom zastupniku.
- Koristite isporučeni mrežni dio.
- Nemojte vući, savijati i zavrtati kabel.
- Obratite pažnju da kabel ne stavljate preko oštih predmeta ili isti vučete.
- Utikač uključite u propisno montiranu utičnicu.
- Ni u kojem slučaju nemojte otvarati kućište.
- Ogledalo držite dalje od oštih predmeta.
- Ukoliko Vam je ogledalo ispalo ili se na drugi način oštetilo, nemojte ga više koristiti.
- Ogledalo isključite i kabel isključite iz utičnice prije svakog čišćenja i nakon svakog korištenja.



### **UPOZORENJE Električni udar**

Kao i svakim električnim aparatom i ovim ogledalom treba rukovati oprezno i stručno, kako bi spriječili električne udare.

Zato ovo ogledalo

- koristite samo sa isporučenim dijelovima i priključite samo na dozvoljeni napon.
- nemojte nikada koristiti ako ima vidna oštećenja.
- nemojte koristiti za vrijeme nevremena.

U slučaju defekta ili smetnji u radu ogledalo ugasisite i isključite iz struje. Nemojte vući kabel iz utičnice. Ogledalo nikada nemojte nositi na kablu. Kabel držite dalje od izvora toplote.

Osigurajte da ogledalo, utikač ili kabel ne dođu u dodir sa vodom ili drugim tečnostima.

Iz tog razloga ogledalo

- koristite samo u suhim prostorijama,
- koristite samo suhim rukama,
- nikada nemojte koristiti u kadi, pod tušem ili iznad umivaonika napunjenog vodom,
- nikada nemojte koristiti u bazenu, sauni ili whirlpool-u,
- nikada nemojte koristiti na otvorenom.

Nikada nemojte posezati za ogledalom ako je ispalo u vodu. Kabel odmah izvucite iz utičnice.



### **Upozorenje: Popravke**

- Ogledalo smiju popravljati samo stručne osobe. Nestručne popravke mogu prouzrokovati opasnosti za korisnika. U slučaju kvara uređaj dajte na popravku samo stručnom osoblju.
- U slučaju oštećenja adaptera ili kabla, iste treba zamijeniti ovlašteni trgovac.



### **UPOZORENJE: Opasnost od požara**

U slučaju nestručnog korištenja odnosno nepridržavanja uputa iz ovog uputstva postoji opasnost od požara!

Zbog toga ovo ogledalo

- nikada nemojte koristiti bez nadzora posebno ako su djeca u blizini,
- nikada nemojte koristiti ispod pokrivača, n.pr. deke, jastuka ...
- nikada nemojte koristiti u blizini benzina ili drugih lako zapaljivih materija.

### **Napomena za korištenje baterija**

Pazite da se djeca ne igraju sa baterijama, jer djeca mogu da stavljaju baterije u usta i tako i progutaju. To mi moglo da prouzrokuje ozbiljne zdravstvene smetnje. U ovakvom slučaju odmah potražite pomoć liječnika!

- Standardne baterije se ne smiju puniti, zagrijavati ili bacati u otvorenu vatru (postoji opasnost od eksplozije!).
- Uvijek mijenjajte sve baterije istovremeno i koristite baterije istog tipa.

- Curenje baterija može prouzrokovati oštećenja na uređaju. Ukoliko uređaj nećete koristiti duže vrijeme, preporučujemo da baterije izvadite iz pretinca za baterije.



### Napomena: Odlaganje

Ovo ogledalo odlažite u skladu sa EG Smjernicom za stare električne i elektronske aparate– WEEE (Waste Electrical and Electronic Equipment).

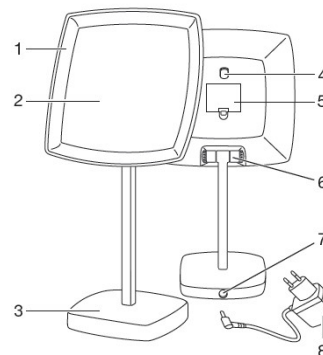
Ukoliko imate pitanja, molimo da se obratite lokalnom komunalnom poduzeću. Istrošene baterije odnesite za specijalna sakupljališta.

Napomena: Slijedeće oznake nalaze se na baterijama koje sadrže štetne materije: Pb = baterija sadrži olovo, Cd = baterija sadrži kadmij, Hg = baterija sadrži živu.



### 3. Opis ogledala

- 1 LED osvjetljenje
- 2 Ogledalo (5x uvećanje)
- 3 Stalak
- 4 Šalter za uključivanje/isključivanje(podešavanje intenziteta svjetla)
- 5 Pretinac za baterije
- 6 Zglob za okretanje
- 7 Kutija za adapter
- 8 Adapter



### 4. Korištenje

BS 99 možete da koristite na baterije ili na mrežni priključak, koji je sadržan u isporuci.

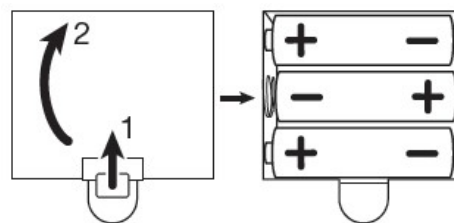
#### 4.1. Mrežni priključak

- Uklonite ambalažu.
- Provjerite ogledalo, adapter i kabel na moguća oštećenja.
- Uključite ogledalo na struju. Pri tome ogledalo treba biti ugašeno.
- Kabel položite tako da ne zapinjete za njega.

#### 4.2 Umetanje baterija

Prije nego počnete koristiti ovo ogledalo, trebete umetnuti isporučene baterije. Za umetanje baterija slijedite slijedeće korake:

1. Skinite poklopac sa pretinca za baterije na poledini uređaja.
2. Umetnite isporučene baterije tipa 1,5 V AA (alkalne LR6). Obavezno obratite pažnju na to da baterije ispravno umetnete u pretinac. Nemojte koristiti baterije na punjenje.
3. Vratite poklopac na pretinac za baterije.



#### 4.3 Rukovanje

- Osvjetljenje se može ugaziti odnosno upaliti pomoću on/off prekidača na poledini uređaja.
- Jačinu osvjtljenja možete podesiti uz pomoć on/off prekidača. Na raspolaganj imate tri nivoa intenziteta.



Osvjetljenje se automatski gasi nakon 10 minuta.

### 5. Čišćenje i čuvanje



#### UPOZORENJE

- Ogledalo isključite prije svakog čišćenja.
- Ogledalo čistite samo prema uputstvu. Voda ili tečnost ni u kojem slučaju ne smije ući u ogledalo.
- Ogledalo koristite tek nakon što se u potpunosti osuši.
- Ogledalo nemojte čistiti u mašini za suđe!
- Nemojte koristiti jaka sredstva za čišćenje ili oštre četke!

Isključeno i ohlađeno ogledalo čistite mekanom, blago vlažnom krpom i blagim sredstvom za čišćenje. Nakon toga ogledalo osušite mekanom krpom.

