

Beurer KH 72 Akku Električni pojas

Uputstvo za upotrebu



	Pročitajte napomene!		Prati na programu za blago pranje veša na temperaturi od 30°C
			Ne smije se izbjeljivati
	Ne stavljati igle ili oštre predmete u uređaj!		Ne sušiti u sušilici za rublje.
			Ne peglati
	Uređaj ne koristiti u savijenom stanju!		Ne čistiti u hemijskoj čistionici
	Ne smiju koristiti jako mala djeca (0-3 godine).		
	UPOZORENJE; Upozorenje na opasnosti od povreda ili opasnosti po vaše zdravlje.		
	PAŽNJA; Sigurnosne napomene an moguće štete na uređaju/priboru.		
	NAPOMENA; Napomena o važnim informacijama.		

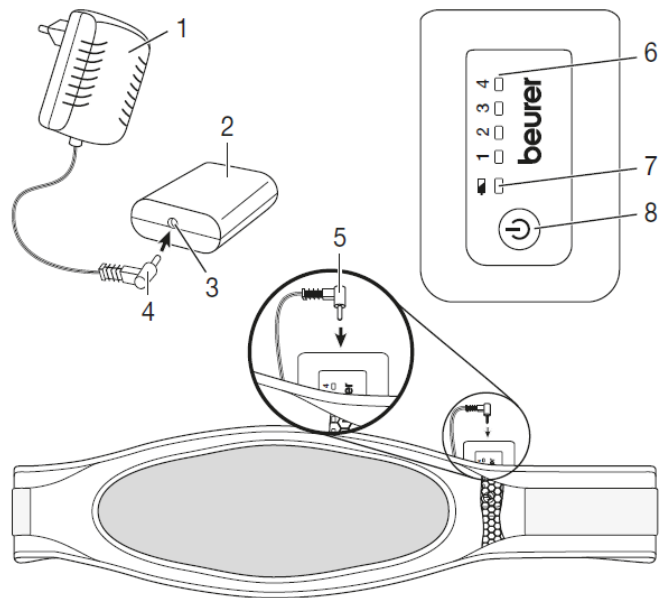
Poštovani kupci,
 Radujemo se što ste se odlučili za jedan proizvod iz našeg asortimana. Mi stojimo iza kvalitetnih i ispitanih proizvoda sa polja toplote, blage terapije, masažera, mjerenja težine, krvnog pritiska, tjelesne temperature, pulsa i zraka.
 Molimo da ova uputstva pažljivo pročitate, sačuvate ih za kasniju upotrebu i učinite ih dostupnim trećim licima i poštujujte upozorenja.
 Srdačni pozdravi,
 Vaš Beurer tim

1. Obim isporuke:

- 1 električni jastučić
- 1 baterija na punjenje
- 1 punjač
- 1 uputstvo za upotrebu

1.1 Opis uređaja

- 1 punjač
- 2 baterija na punjenje
- 3 priključak na bateriji za punjenje
- 4 priključak punjača
- 5 priključak na uređaj
- 6 LED lampica za nivoe temperature (plava)
- 7 LED lampica za prikaz napunjenosti baterije (zelena)
- 8 tipka za ON/OFF i nivoe temperature



2. Važne upute

Sačuvati za kasniju upotrebu



UPOZORENJE

- Nepoštivanje napomena u nastavku može prouzrokovati materijalne štete i ozlijede osoba (električni udar, opekotine, požar). Sigurnose napomene i napomene o opasnostima ne služe samo za zaštitu Vašeg zdravlja odnosno zdravlja trećih, već i za zaštitu proizvoda. Stoga poštujujte ove napomene i prosljedite ovo uputstvo ako uređaj date trećoj osobi.
- Ovaj električni jastučić ne smiju koristiti osobe koje su preosjetljive na toplotu, a posebno osobe kojima je potrebna zaštita i koje ne reaguju na pregrijavanje.
- Ovaj električni jastučić se ne smije primjenjivati na jako maloj djeci (0-3 godine), jer oni ne mogu da reaguju na pregrijavanje.
- Ovaj električni jastučić ne smiju koristiti mala djeca (3-8 godina), osim ako prekidač nije podesio jedan roditelj ili osoba zadužena za njihovu sigurnost i ako je dijete dobilo dovoljno uputa kako ovaj električni jastučić radi.
- Ovaj električni jastučić mogu koristiti starija djeca od 8 godina kao i osobe sa smanjenom psihičkom, osjetilnom ili mentalnom sposobnošću ili sa nedostatkom iskustva i znanja samo onda kada ih nadgleda osoba koja je zadužena za njihovu sigurnost ili ako su dobili upute od nje kako se koristi ovaj jastučić i koje sve opasnosti postoje.
- Djeca se ne smiju igrati ovim jastučićem.
- Čišćenje i održavanje ovog električnog jastučića ne smiju vršiti djeca bez nadzora.
- Ovaj električni jastučić nije namijenjen zakorištenje u bolnicama.
- Nemojte stavljati igle u jastučić.
- Nemojte ga koristiti u savijenom stanju.
- Nemojte ga koristiti kada je mokar.
- Ovaj električni jastučić se smije ukljuživati samo na bateriju na punjenje navedenu na etiketi.
- Za punjenje baterije koristite isključivo isporučeni punjač tipa RSS1002-101084-W2E.
- Električna i magnetna polja koja proizilaze iz ovog električnog jastučića mogu pod određenim okolnostima ometati rad Vašeg pejsmejera. Međutim, njihove vrijednosti su daleko ispod graničnih vrijednosti: jačina električnog polja: maksimalno 5000 V/m, jačina magnetnog polja: maksimalno 80 A/m, gustoća magnetnog protoka: maksimalno 0,1 Mili-Tesla. Molimo da se prije korištenja ovog električnog jastučića ponajprije posavjetujete sa Vašim ljekarom ili proizvođačem pejsmejera.
- Nemojte vući za kabal. Isti nemojte zavrtati ili savijati.
- Ovaj električni jastučić treba pregledati da li ima znakove istrošenosti ili oštećenja. Ukoliko postoje ovi znakovi ili je električni jastučić korišten na nepropisan način ili više ne zagrijava, isti treba pregledati proizvođač prije ponovnog korištenja.
- Ukoliko je oštećen kabal ovog uređaja ili punjač, iste treba zamijeniti proizvođač ili stručna osoba kako bi se spriječilo nastajanje oštećenja i opasnosti.
- Dok je električni jastučić upaljen nije dozvoljeno
 - stavljati bilo kakav predmet (npr. kofer ili korpu za veš) na njega,
 - stavljati izvor toplote kao što je termofor, električni jastučić ili slično stavljati na njega.
- Za vrijeme punjenja baterije istu nemojte prekrivati deka, jastucima i sl.
- Molimo da obavezno poštujujte napomene za korištenje (poglavlje 4), za čišćenje i održavanje (poglavlje 5) i čuvanje (poglavlje 6).
- Ukoliko imate dodatnih pitanja o našim uređajima, molimo da se obratite našem ovlaštenom trgovcu.

3. Upotreba u skladu sa svrhom namjene



Ovaj električni jastučić namijenjen je isključivo za zagrijavanje ljudskog tijela.

4. Rukovanje

4.1 Sigurnost



Ovaj električni pokrivač ima SIGURNOSNI SISTEM. Ova senzor tehnologija sprječava pregrijavanje uređaja na cijeloj njegovoj površini i to putem automatskog isključivanja u slučaju neke greške. Ukoliko zbog greške dođe do automatskog isključivanja električnog jastučića, na prekidaču ne svijetli plavi prikaz nivoa temperature (6) čak i ako je jastučić uključen. Nakon što se uređaj rashladi na sobnu temperaturu, isti možete ponovo upaliti.

4.2 Punjenje baterije na punjenje



Bateriju na punjenje (2) trebate napuniti prije prvog korištenja odnosno nakon dužeg nekorištenja.

- Punjač (1) uključite u utičnicu koja ima napon naveden na punjaču.
- Priključak na punjaču (4) spojite sa priključkom na bateriji na punjenje (3). Za vrijeme postupka punjenja baterije treperi zelena LED lampica koja prikazuje stanje punjenja (7) na bateriji na punjenje.
- Baterija na punjenje je puna kada LED lampica trajno svijetli zeleno (kod prazne baterije to je nakon cca. 2-3 sata)
- Zelena LED lampica na bateriji na punjenje se gasi kada bateriju odvojite od punjača.
- Bateriju na punjenje trebate puniti najmanje 1 x godišnje kako bi postigla svoj kapacitet.
- Za vrijeme punjenja bateriju nemojte prekrivati dekamama, jastucima i sl.
- Bateriju puniti samo u suhom okruženju i na normalnoj sobnoj temperaturi.

4.3 Provjera stanja napunjenosti baterije

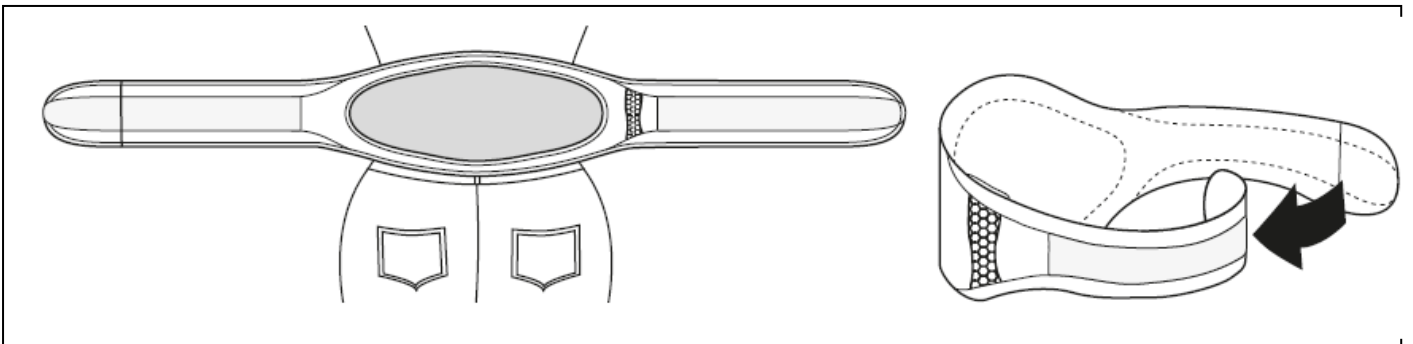
Električni jastučić ne smije biti spojen sa baterijom.

Pritisnite tipku ON/OFF i za nivo temperature (8).

- Zelena LED lampica za prikaz napunjenosti baterije (7) svijetli u trajanju od 3 sekunde: baterija je napunjena više od 25%.
- Zelena LED lampica za prikaz napunjenosti baterije (7) sreperi 3 x u trajanju od 1 sekunde: baterija je napunjena manje od 25%.

4.4 Paljenje električnog jastučića

- Zaobljeni dio napunjene baterije (2) stavite u integrisani džep električnog jastučića. Nakon toga priključak na uređaju (električnom jastučiću) (5) umetnite u priključak na bateriji (3). Sada je električni jastučić spreman za korištenje.
- Električni jastučić sa svijetlim ovalom okrenutim prema tijelu stavite na trbuh ili leđa. Nakon toga traku sa desne strane uređaja obmotajte oko tijela i fiksirajte električni jastučić uz pomoć čička.



Pazite da se električni pojas za vrijeme korištenja ne savije ili da se stvore nabori.

4.5 Paljenje

Električni jastučić upalite tako što pritisnete tipku ON/OFF i za nivo temperature (8). Plava LED lampica za nivo temperature 1 počinje da svijetli. Ponovnim pritiskom na istu tipku povećavate nivo temperature.

Odgovarajuća LED lampica za nivo temperature (6) počinje da svijetli. Još jednim pritiskom na istu tipku električni jastučić se gasi. Redoslijed paljenja: 1, 2, 3, 4, UGAŠENO, 1, ...

U upaljenom stanju osvijetljen je LED prikaz nivoa temperature.

NAPOMENA

Najbrže zagrijavanje postižete ukoliko odmah podesite najviši nivo temperature.

NAPOMENA

Električni jastučić ima funkciju brzog zagrijavanja gdje se postiže zagrijavanje u roku od prvih 10 minuta.

UPOZORENJE

Ukoliko električni jastučić koristite u trajanju od više sati, preporučujemo da nivo temperature na bateriji (2) podesite na najniži kako bi izbjegli pregrijavanje dijela tijela koji zagrijavate i kao posljedicu moguće opekotine.

NAPOMENA

Kada je baterija (2) skoro potpuno prazna, tada električni jastučić treba ugaziti radi čuvanja baterije. Nakon toga bateriju treba napuniti.

4.6 Podešavanje temperature

Nivo 1: minimalno zagrijavanje
Nivo 2-3: srednje zagrijavanja
Nivo 4: maksimalno zagrijavanje

4.7 Gašenje

Pritisnite na tipku ON/OFF i za nivo temperature (8) kako bi ugazili električni jastučić. Redoslijed gašenja je 1 – 2 – 3 – 4 – UGAŠENO ... Gasi se plava LED lampica za nivo temperature (6) kada je uređaj ugazjen.

NAPOMENA

Molimo da obratite pažnju na to da bateriju zaštitite od ekstremne hladnoće (po potrebi ispod odjeće) kako bi baterija zadržala svoj puni kapacite.

4.8 Automatsko gašenje

Ovaj električni jastučić ima automatsko gašenje. Ova funkcija gasi uređaj nakon cca. 90 minuta neprestanog rada uređaja. Tada plavi LED prikaz za nivo temperature (6) više ne svijetli.

Pritiskom na tipku ON/OFF i za nivo temperature (8) možete odmah da upalite uređaj. Ukoliko ipak ne uspijete da upalite uređaj, onda se baterija (2) u potpunosti ispraznila.

5. Čišćenje i održavanje

UPOZORENJE

Prije čišćenja uvijek odvojite bateriju (2) od električnog jastučića i isti izvucite iz džepa za električni jastučić. U suprotnom postoji opasnost od oštećenja.

PAŽNJA

• Baterija ni u kojem slučaju ne smije doći u dodir sa vodom ili drugim tečnostima. U suprotnom se može oštetiti. Za čišćenje baterije koristite suhu krpu. Nemojte koristiti hemijska ili abrazivna sredstva za čišćenje.

PAŽNJA

• Imajte na umu da električni jastučić ne smijete čistiti u hemijskim čistionama, sušiti u sušilicama ili peglati. U suprotnom možete oštetiti električni jastučić.

Električni jastučić možete prati u mašini za veš. U tu svrhu zatvorite zatvarač sa čičkom i pojas stavite u navlaku za jastuk. Mašinu za pranje veša podesite na program za fino pranje na temperaturi od 30°C (pranje vune). Iz ekoliških razloga isti perite zajedno sa drugim stvarima. Koristite blagi deterdžent i isti dozirajte prema uputama proizvođača za deterdžent.

PAŽNJA

• Molimo da primite na znanje da se čestim pranjem električni jastučić može istrošiti.

Stoga je treba prati u mašini maksimalno 10 puta tokom cijelog njegovog životnog vijeka.

Odmah nakon pranja presvlaku rastegnite u njen prvobitni oblik i stavite ravno da se suši na stalak za sušenje veša.

PAŽNJA

• Nemojte koristiti štikaljke ili slično za pričvršćavanje električnog jastučića. Isti bi se mogao oštetiti.

• Bateriju (2) priključite na električni jastučić tek onda kada su električni jastučić i priključak na uređaju (5) u potpunosti suhi. U suprotnom se mogu oštetiti.

6. Čuvanje

Ako duže vrijeme nećete koristiti električni jastučić, preporučujemo da isti vratite u originalnu ambalažu.



PAŽNJA

Molimo da prije nego spakujete električni jastučić isti ostavite da se ponajprije ohladi. U suprotnom se električni jastučić može oštetiti. Za vrijeme odlaganja nemojte stavljati predmete na električni jastučić.



PAŽNJA

Bateriju punite 1x godišnje kako bi zadržala svoj kapacitet.

7. Odlaganje

Molimo da ovaj električni pokrivač odlažete u skladu sa Uredbom za stare elektronske i električne aparate 2002/96/EC – WEEE (Waste Electrical and Electronic Equipment). Ukoliko imate dodatnih pitanja, molimo da se obratite nadležnom komunalnom poduzeću.



8. Šta učiniti u slučaju problema?

Problem	Uzrok	Otklanjanje
Plavi LED prikaz za temperaturne nivoe (6) nisu osvijetljeni kada - je baterija uključena na električni jastučić; - je pritisnuta tipka ON/OFF i za nivoe temperatur.	Baterija je u potpunosti prazna	Bateriju napuniti.
	Aktivirana je funkcija automatskog isključivanja radi neke greške u radu.	Pustite da se električni jastučić ohladi na sobnu temperaturu i ponovo ga upalite.
Plavi LED prikaz za temperaturne nivoe (6) nisu osvijetljeni kada: - je u potpunosti puna baterija uključena na električni jastučić i - pritisnuta tipka ON/OFF i za nivo temperature.	Baterija ili električni jastučić su defektni.	Bateriju i električni jastučić vratite svom trgovcu.
Zeleni LED za prikaz stanja napunjenosti baterije svijetli odnosno treperi kada baterija nije povezana sa električnim jastučićem.	Prikaz napunjenosti baterije: LED svijetli cca. 3 sekunde: stanje napunjenosti >25% LED treperi 3x: stanje napunjenosti baterije <25%	

9. Tehnički podaci

Vidi tipku pločicu-etiketu na električnom jastučiću, bateriji i punjaču.

10. Rezervni dijelovi

Možete da naručite slijedeće rezervne dijelove uz navođenje odgovarajućeg broja artikla:

- Baterija (broj artikla 108.303)
- Punjač (broj artikla 546.007)
- Produžni pojas (broj artikla 162.685)