

# Beurer LB 88

## Ovlaživač zraka

Poštovani kupci,

Radujemo se što ste se odlučili za jedan proizvod iz našeg asortimana. Mi stojimo iza kvalitetnih i ispitanih proizvoda sa polja toplote, blage terapije, masažera, mjerenja težine, krvnog pritiska, tjelesne temperature, pulsa i zraka.

Molimo da ova uputstva pažljivo pročitate, sačuvate ih za kasniju upotrebu i učinite ih dostupnim trećim licima i poštujujte upozorenja.

Srdačni pozdravi,

Vaš Beurer tim

Obim isporuke

- Baza ovlaživača zraka
- Spremnik za vodu ovlaživača zraka
- 15 aromatičnih umetaka
- 15 umetaka protiv kamenca
- Kist za čišćenje
- Ovo uputstvo



### ⚠ UPOZORENJE

- Ovaj uređaj nije namijenjen da ga koriste djeca od 8 godina i osobe sa smanjenim psihičkim, osjetilnim i mentalnim sposobnostima ili sa manjkom iskustva i znanja, osim ako ih nadgleda osoba odgovorna za njihovu sigurnost ili su od te osobe dobile uputstvo kako da koriste uređaj i razumiju opasnosti koje mogu da se dese.
- Djeca se ne smiju igrati sa uređajem.
- Čišćenje i održavanje uređaja ne smiju vršiti djeca bez nadzora.
- Uređaj isključite iz struje kada isti punite i čistite.
- Kod korištenja uređaja sa opcijom ispuštanja pare, imajte na umu da je para vrela i da postoji opasnost od nastajanja opekotina.
- Nemojte koristiti sredstva za čišćenje koja sadrže otapala.
- Ako se kabal uređaja ošteti, isti mora razmijeniti proizvođač ili servis za kupce ili stručna osoba u cilju izbjegavanja nastajanja opasnosti.

### Opis simbola

Slijedeći simboli koriste se u ovom uputstvu ili su otisnuti na tipskoj pločici:

⚠ UPOZORENJE Upozorenje na opasnosti nastajanje povreda ili opasnosti po Vaše zdravlje.

⚠ PAŽNJA Sigurnosne napomene na moguća oštećenja na uređaju/priboru ili materijalnim štetama, n.pr. zbog curenja vode.

ℹ Napomena Napomena o bitnim informacijama.

☑ Uređaj je duplo izoliran i zaštićen, čime je svrstan u zaštitnu klasu 2

### 1. O uređaju

Ljudi veći dio svog vremena provode u zatvorenim prostorijama. Za idealni zrak u prostoriji preporučuje se da vlažnost zraka bude između 40 i 60%. Posebno u zimskom periodu ova vrijednost vlažnosti zraka se ne postiže, jer kod prozračivanja prostorija hladni zrak sa malo vlažnosti ulazi u prostoriju i tamo se zagrijava.

Ovaj suhi zrak prostorije uzima vlažnost i time se isušuju sluzokoža i koža, ali i namještaj.

Previše suh vazduh prostorije ima čitav niz negativnih posljedica:

- isušivanje sluznica i usana
- oči gore
- pospješuje se nastanka infekcija i oboljenja disajnih puteva
- slabost koncentracije, umor, iscrpljenost
- negativno utječe na kućne ljubimce i biljke
- pospješuje se nastanak prašine
- nastaje elektrostatički elektricitet tekstila i umjetnih vlakana, kao n.pr. tepiha, podova od umjetnih materijala
- oštećuju se predmeti od drveta, a posebno parketi
- dolazi do raštivanja muzičkih instrumenata

Ovlaživač zraka LB 88:

- radi na dual tehnologiji na raspršavanju kapljica ultrazvukom i isparavanju vode,

- dokazano velik kapacitet ovlaživanja, maksimalno 550 ml/h,
- pogodan za velike prostorije do 48m<sup>2</sup>,
- ovlaživanje je higijenski – moguće ubijanje bakterija zagrijavanjem,
- pogodan za upotrebu sa aromama,
- u zavisnosti od tvrdoće vode mogu se koristiti umeci protiv kamenca u cilju sprječavanja nakupljanja kamenca,
- radi nečujno,
- automatski se gasi kada nema vode,
- jednostavno se čisti uz pomoć kista za čišćenje.

## 2. Upotreba u skladu sa svrhom primjene

Ovlaživač zraka namijenjen je za ovlaživanje zraka.

Uređaj je namijenjen za ličnu upotrebu

### ⚠ UPOZORENJE

- Ako bolujete od teškog oboljenja disajnih puteva ili pluća, prije upotrebe ovog uređaja posavjetujte se sa Vašim liječnikom.
- Uređaj je namijenjen da se koristi prema svrsi namjene. Proizvođač ne odgovara za štete nastale nestručnom ili nemarnom upotrebom.

## 3. Sigurnosne napomene

Pažljivo pročitajte uputstvo za upotrebu! Nepoštivanje uputstava u nastavku može prouzrokovati materijalne štete ili nanijeti povrede osobama. Uputstvo za upotrebu sačuvajte i učinite ga dostupnim drugim korisnicima. Ukoliko uređaj prosljedite trećim licima, prosljedite i ovo uputstvo zajedno sa uređajem.

### ⚠ UPOZORENJE

Ambalažu držite vam dometa djece. Postoji opasnost od gušenja.

### Strujni udar

#### ⚠ UPOZORENJE

Kao i svakim drugim električnim uređajem, i ovim ovlaživačem zraka treba rukovati oprezno kako bi izbjegli strujne udare.

- Stoga, uređaj
  - palite samo u struju napona navedenog na tipskoj pločici uređaja,
  - nemojte nikada koristiti ako na uređaju ili priboru uočite vidna oštećenja,
  - nikada nemojte koristiti za vrijeme nevremena.
- U slučaju defekata ili smetnji u radu, uređaj odmah ugasisite i isključite iz struje. Nikada nemojte vući za kabal kako bi uređaj isključili iz struje. Uređaj nikada nemojte nositi ili držati za kabal. Kabal držite dalje od vrelih površina.
- Uređaj uvijek koristite u suhim prostorijama (n.pr. nikada u kadi, sauni).
- Nikada nemojte posezati za uređajem koji Vam je ispao u vodu. Kabal odmah isključite iz struje.
- Uređaj nemojte koristiti ako na njemu ili priboru uočite vidna oštećenja.
- Uređaj nemojte izlagati udarcima i nemojte da ispuštati da vam padne na pod.
- Uređaj nemojte koristiti za vrijeme nevremena.
- Kabal nemojte uklještavati.
- Pazite da kabal i utikač ne dođu u dodir sa vodim, parom ili drugim tečnostima.

### Popravke

#### ⚠ UPOZORENJE

- Popravke električnih uređaja smije vršiti samo stručno osoblje. Nestručnim popravkama električnih uređaja nastaju znatne opasnosti po korisnika. Molimo da se u slučaju popravki obratite servisu za kupce ili ovlaštenim trgovcima.

### Opasnost od požara

#### ⚠ UPOZORENJE

Kod primjene u suprotnosti od svrhe namjene uređaja odnosno nepoštivanja ovog uputstva za upotrebu postoji opasnost od nastajanja požara!

Stoga, uređaj nikada nemojte koristiti

- ispod pokrivača, n.pr. deka, jastuka, ...
- u blizini benzina ili drugih lako zapaljivih materija.

### Opasnost od opekotina parom

#### ⚠ UPOZORENJE

Kod upotrebe uređaja sa uključenom funkcijom isparavanja vode, para koja se stvara je vrela:

- Ruke i lice nikada nemojte držati iznad izlaza za paru dok uređaj radi.
- Izbjegavajte kontakt sa vrelim površinama.
- Nemojte pokušavati da izvadite mlaznice za izlaz pare ili umetke protiv kamenca za vrijeme rada uređaja ili unutar 15 minuta od gašenja ili isključivanja uređaja. Ove dijelove vadite samo kada uređaj čistite.
- Obzirom da u ovom uređaju mogu da vladaju visoke temperature, molimo da se pridržavate sigurnosnih mjera, posebno ako su djeca prisutna, i uređaj postavite na mjestu, gdje je van dometa djece.

## Rukovanje

### ⚠️ PAŽNJA

Nakon svake upotrebe i prije svakog čišćenja uređaj ugasisite i isključite iz struje.

- Ovaj uređaj namijenjen je samo u svrhe opisane u ovom uputstvu. Proizvođač nije odgovoran za štete nastale nestučnom i lakomislenom upotrebom.
- Ovaj uređaj nije namijenjen da ga koriste osobe (uključujući djecu) sa ograničenim psihičkim, osjetilnim i mentalnim sposobnostima ili sa manjkom iskustava i/ili znanja, osim ako ih nadgleda osoba odgovorna za njihovu sigurnost ili su od te osobe dobili upute kako da koriste uređaj.
- Djecu treba nadzirati da se ne igraju sa uređajem.
- Kabal uređaja položite tako da Vam ne smeta.
- Nemojte gurati predmete u otvore na uređaju.
- Uređaj zaštitite od visokih temperatura.
- Opreznim rukovanjem izbjegavajte oštećenja usljed djelovanja vode (n.pr. oštećenja od kapljica vode na drvenim podovima).
- Ako se uređaj slučajno prevrne, može doći do curenja vode iz istog čak i kada je uređaj ugašen i isključen.
- Neposredan prostor oko ovlaživača zraka može biti vlažan.
- Od vode koja sadrži puno kamena može se stvoriti sloj kamena.
- Uređaj nemojte stavljati na pod, već na neko uzvišeno mjesto (n.pr. na stol, komodu).
- Uređaj postavite tako da para ne ide direktno u neki predmet.
- Nakon svake upotrebe iz uređaja ispite ostatak vode.
- Uređaj zaštitite od visokih temperatura.

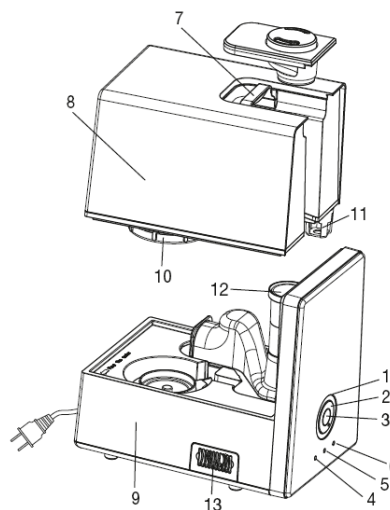
## Odlaganje

Poštujte lokalne propise kod odlaganje ove vrste materijala. Molimo da ovaj električni pokrivač odlažete u skladu sa Uredbom za stare elektronske i električne aparate 2002/96/EC – WEEE (Waste Electrical and Electronic Equipment). Ukoliko imate dodatnih pitanja, molimo da se obratite nadležnom komunalnom poduzeću.



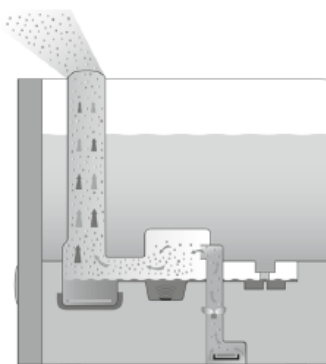
## 4. Opis uređaja

1. Regulator na okretanje
2. Osvijetljeni krug za prikaz rada uređaja
3. Tipka za uključivanje stvaranja pare
4. LED prikaz stvaranja pare nivo 1
5. LED prikaz stvaranja pare nivo 2 (kada 4+5 svijetle zajedno = nivo 3)
6. Ispust za paru sa 2 mlaznice
7. Udubljenje za ručku (kod vađenja ispusta za paru)
8. Spremnik za vodu
9. Baza ovlaživača zraka
10. Vijčani zatvarač na spremniku za vodu
11. Senzor za nivo vode
12. Ispust za zrak
13. Pretinac za aromu



## Šema funkcionisanja ovlaživača zraka

Visokofrekventne vibracije odvajaju najsitnije kapljice sa površine vode. Strujenje zraka iz ventilatora prema vani izbacuje vlažni zrak. Dodatno je moguće aktivirati stvaranje pare. Uređaj se po želji može koristiti i sa aromama.



## 5. Rad

- Otvorite karton.
- Uklonite foliju.
- Provjerite da li ima vidnih oštećenja na uređaju, utikaču i kablu.

## Sipanje vode

- Uređaj uvijek isključite iz struje kada sipate vodu u spremnik za vodu.
- Skinite mlaznice za ispuštanje pare.
- Spremnik za vodu podignite ručkom na vrhu uređaja i okrenite ga na poledinu.
- Odvrnite vijčani zatvarač ispod spremnika.
- Sada uspite vodu u spremnik, u spremnik može stati maksimalno 6 litara vode, nivo vode možete vidjeti sa vanjske strane.
- Nakon što vodu napunite u spremnik, vijčani poklopac zavrtnite.
- Potom, spremnik za vodu dobro pričvrstite za bazu ovlaživača zraka.
- Provjerite da li mlaznice za paru ispravno naliježu na spremnik za vodu.

### ⚠PAŽNJA

- U vodu nemojte sipati eterična ulja ili mirise. Ultrazvučna membrana i plastika bi se mogla zaprljati ili oštetiti kod korištenja dodataka u vodi.
- U uređaj sipajte svježju vodu.

### Postavljanje

- Ovlaživač zraka postavite na ravnu, čvrstu i vodootpornu površinu.
- Ovlaživač zraka postavite u blizinu radijatora kako bi povećali (bez da se prekorači maksimalna temperatura od 50°C) isparavanje – posebno u većim prostorijama. Uvijek pazite da otvori za ulaz i izlaz zraka nisu pokriveni i da strujanje zraka nije prekinuto.

## 6. Rukovanje

### ⚠PAŽNJA

Uvijek mjerite postotak vlažnosti zraka u prostoriji. Intenzivni i stalni rad ovlaživača zraka može prouzrokovati prevelik procenat vlažnosti zraka. Relativna vlažnost zraka ne bi smjela biti viša od 60%

### Paljenje uređaja

- Utikač uključite u struju.
- Regulator na okretanje okrenite prema desno od pozicije min/☺. Plavi krug počinje da svijetli. Ako nema dovoljno vode u spremniku za vodu, svijetli crvena LED lampica i uređaj se iz sigurnosnih razloga gasi.
- Regulatorom na okretanje podesite željenu jačinu isparavanja. Maksimalna jačina isparavanja iznosi 550 ml po satu.
- Za aktiviranje stvaranja pare pritisnite srednju tipku ( ). Plava LED lampica je indikator nivoa 1 staranja pare. Još jednim pritiskom na tipku, jačina stvaranja pare se povećava na nivo 2 (druga LED lampica svijetli plavo). Još jednim pritiskom na tipku jačinu isparavanja pojačavate na nivo 3 - obje LED lampice svijetle.
- Za vrijeme rada ovlaživača zraka redovno provjeravajte nivo vode u spremniku za vodu i po potrebi uspite vode.

## 7. Čišćenje i čuvanje

Redovno čišćenje uređaja preduslov je za higijenski rad bez smetnji. Uređaj jednostavno i bez alata možete rastaviti. Ako uređaj niste palili duže od tri dana, onda obavezno u potpunosti ispraznite svu vodu iz spremnika i očistite uređaj. Ako ovlaživač zraka ne čistite redovno, može doći do stvaranja bakterija, algi i gljiva u vodi. Preporučujemo slijedeće intervale čišćenja :

Svaka tri dana	Po potrebi	
X		Ultrazvučnu membranu čistite kistom, bazu isperite
X		Spremnik za vodu isperite, promijenite vodu
	X	Očistite filter za usisavanje zraka na donjoj strani
	X	Ovlaživač zraka očistite sa vanjske i unutrašnje strane
	X	Skidanje kamenca

### ⚠PAŽNJA

- Uređaj čistite samo na naveden način.
- Tečnost ni u kojem slučaju ne smije da uđe u bazu ovlaživača zraka.
- Nemojte koristiti sredstva za čišćenje koja sadrže otapala.
- Za čišćenje i dezinfekciju koristite isključivo blaga sredstva za čišćenje ili ocat/sredstvo za čišćenje na baci octa.

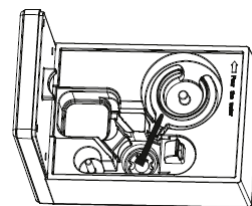
### Čišćenje ultrazvučne membrane kistom, ispiranje baze

#### ⚠NAPOMENA

Vodu ispite iz baze tako što bočno nagnete uređaj.

- Ultrazvučnu membranu čistite uz pomoć isporučenog kista.

Ako ostanu ostaci zaprljanja u baci, u bazu uspite nešto čiste, friške vode i ispite preko bočnog ruba.



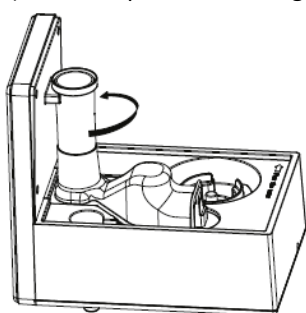
### Čišćenje posude za isparavanje vode

#### ⚠NAPOMENA

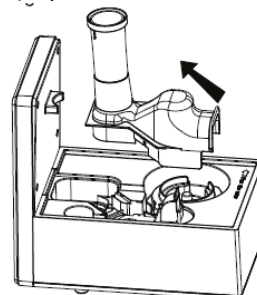
- Posuda za isparavanje vode je za vrijeme rada vrela. Pustite da se uređaj dobro ohladi prije čišćenja.

Ispust za zrak skinite kako slijedi:

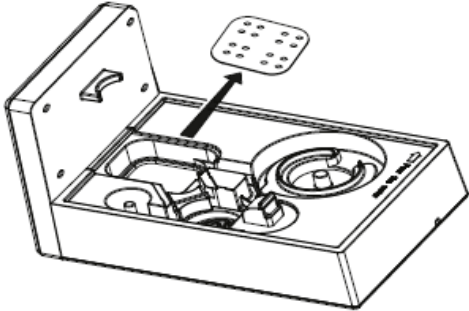
1) Uzmite ispust za zrak i lagano ga povucite prema natrag.



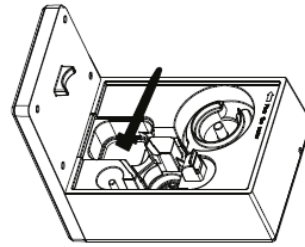
2) Ispust za zrak stavite na stranu.



3) Izvadite umetak protiv kamenca (ako je stavljen).



4) Posudu za isparavanje vode očistite kistom. Kod jakog zaprljanja koristite blago sredstvo za čišćenje, pomiješajte ga sa vodom i pustite da djeluje u posudi u trajanju od 10-15 minuta. Nakon toga, posudu još jednom očistite kistom.

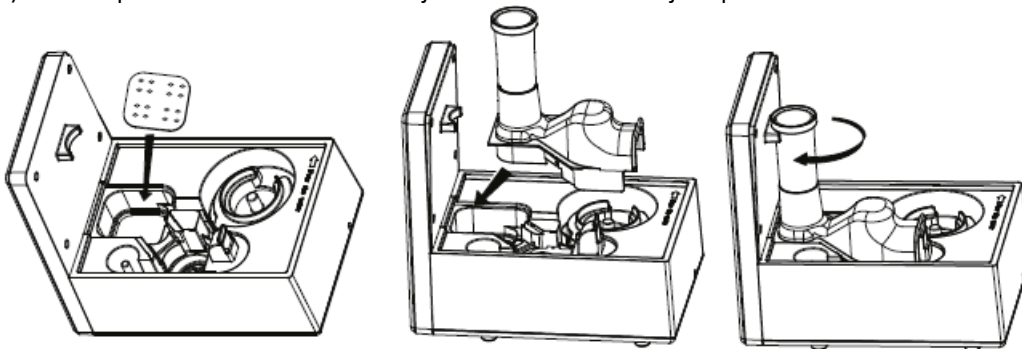


5) Ako u posudi primjetite ostatke zaprljanja, uspite nešto čiste i friške vode i ispite je preko bočnog ruba.

6) Umetak protiv kamenca isperite u čistoj vodi.



7) Umetak protiv kamenca vratite na mjesto i na bazu montirajte ispušni za zrak.



#### Ispiranje spremnika za vodu, sipanje vode

- Spremnik za vodu redovno čistiti, a kod svakodnevne upotrebe najmanje jednom sedmično.
- Za čišćenje koristite blago sredstvo za čišćenje ili ocat.
- Žljebove vijčanog zatvarača čistite kistom.
- U spremnik za vodu do pola uspite vode.
- Spremnik čvrsto zatvorite zatvaračem.
- Spremnik nekoliko puta protresite.
- U potpunosti ispraznite vozi iz spremnika.
- Postupak ponovite sada sa čistom vodom.

#### Čišćenje ovlaživača vazduha za vanjske i unutrašnje strane

- Vodu ispraznite preko bočnog ruba baze.
  - Uređaj sa unutrašnje i vanjske strane prebrišite vlažnom krpom.
- Nakon toga, za čišćenje koristite blago sredstvo za čišćenje ili ocat.

#### Skidanje kamenca

Skidanje kamenca sa ultrazvučne membrane

Tvrda voda može prouzrokovati stvaranje kamenca na uređaju, a posebno na ultrazvučnoj membrani. Kamenac je vidljiv po bijelom sloju. Redovno skidajte kamenac sa uređaja.

- Na ultrazvučnu membranu nakapajte nešto sredstva za skidanje kamenca.
- Pustite da djeluje 2 do 5 minuta.
- Ultrazvučnu membranu očistite kistom.
- Bazu dva puta isperite friškom i čistom vodom.

#### Čišćenje baze sa unutrašnje strane

- Vlažnu i mekanu krpku kratko uronite u sredstvo za skidanje kamenca.
- Vlažnom krpom očistite bazu sa unutrašnje strane.
- Oprezno uspite čiste vode u bazu.
- Vodu ispite iz baze preko bočnog ruba.
- Ovaj postupak ponovite čistom vodom.

#### Skidanje kamenca iz spremnika za vodu

- Do pola spremnika uspite vodu.
- Dodajte malu količinu sredstva za skidanje kamenca.

- Vijčani poklopac čvrsto zatvorite.
- Spremnik za vodu protresite nekoliko puta.
- Iz spremnika ispraznite sadržaj.
- Bazu dva puta isperite bistrom vodom.

### Čuvanje

Ako uređaj duže vrijeme ne koristite, preporučujemo da svu vodu ispete, očitite uređaj i vratite u originalnu ambalažu. Ovakav uređaj čuvajte u suhoj prostoriji bez da stavljate teret na ambalažu.

## 8. Rezervni dijelovi

### SAVJET!

Kod tvrde vode savjetujemo da uz već isporučene umetke protiv kamenca naručite opcionalne filtere protiv kamenca.

### Filter protiv kamenca (po izboru)

Broj narudžbe 162.843. Obratite se servisu za kupce ili ovlaštenom trgovcu.

#### ⚠️ NAPOMENA

- Ako se kamenac stvara unatoč filteru protiv kamenca onda trebate da zamijenite filter protiv kamenca.
- Vijek trajanja filtera protiv kamenca iznosi najviše 2-3 mjeseca.
- Ako duže vrijeme ne koristite uređaj, onda izvadite filter protiv kamenca iz uređaja i posušite ga.


### Postavljanje filtera protiv kamenca

- Skinite i okrenite spremnik za vodu.
- Odvrnite vijčani poklopac na spremniku za vodu.
- Zavrnite filter za vodu unutra na vijčani zatvarač/poklopac.
- Vijčanim zatvaračem zatvorite spremnik.

## 9. Šta učiniti u slučaju problema?

Problem	Uzrok	Otklanjanje
Krug za indikaciju rada uređaja ne svijetli	Kabal nije priključen u struju.	Kabal priključite u struju.
	Regulator na okretanje je na poziciji minimum.	Regulator na okretanje okrenite u desnu stranu na maksimalno.
LED lampica ne svijetli	Kabal nije priključen u struju.	Kabal priključite u struju.
	Regulator na okretanje je na poziciji minimum.	Regulator na okretanje okrenite u desnu stranu na maksimalno.
Crvena LED lampica	Nivo vode je nizak, spremnik za vodu je prazan.	Napunite spremnik za vodu.
Para ne izlazi.	LED lampica svijetli crveno.	Napunite spremnik za vodu.
	LED lampica ne svijetli.	Utikač uključite u struju.
Para ima čudan miris.	Uređaj je nov.	Skinite spremnik za vodu, odvrnite poklopac i skinite ga. Ovako otvoren i prazan spremnik za vodu ostavite da stoji na suhom i hladnom mjestu u trajanju od 12 sati.
	Ustajala ili prljava voda.	Ispraznite bazu i spremnik za vodu i temeljito ih očistite. U spremnik za vodu uspite svježvu vodu.
Primjetan zvuk	Spremnik za vodu ne naliježe ispravno na bazu.	Skinite spremnik za vodu i postavite ga ispravno na bazu. Spremnik mora čvrsto da naliježe na bazu.
Primjetan zvuk	U spremniku za vodu je malo vode.	Dospite vodu u spremnik.
	Uređaj ne stoji pravo i stabilno.	Uređaj postavite uspravno i na čvrstu podlogu.
Para izlazi ispod spremnika za vodu	Spremnik za vodu ne naliježe ispravno na bazu.	Skinite spremnik za vodu. Provjerite da li je prolaz između baze i spremnika čist. Po potrebi isti očistite. Spremnik za vodu ispravno postavite na bazu. Spremnik treba čvrsto da naliježe na bazu.

## 10. Tehnički podaci

Dimenzije (dužina x širina x visina)	cca. 29,5 cm x 19,5 cm x 28 cm
Dužina kabla	cca. 1,4 m
Težina u praznom stanju	cca. 1,5 kg
Napajanje strujom/frekvencija	220-240 V AC / 50/60 Hz
Nazivna snaga	280 Watt
Veličina prostorije	do 48 m <sup>2</sup>
Volumen	cca. 6 litara
Isparavanje	550 ml/sat
Opis simbola	 Uređaj je duplo izoliran i zaštićen, čime je svrstan u zaštitnu klasu 2