

# beurer

## HS 80 Pegla za kosu



Poštovani kupci,

Radujemo se što ste se odlučili za jedan proizvod iz našeg asortimana. Mi stojimo iza kvalitetnih i ispitanih proizvoda sa polja toplote, blage terapije, masaže, mjerenja težine, krvnog pritiska, tjelesne temperature, pulsa i zraka.

Molimo da ova uputstva pažljivo pročitate, sačuvate ih za kasniju upotrebu, učinite ih dostupnim trećim licima i poštujujte upozorenja.

Srdačni pozdravi,  
Vaš Beurer tim

### UPOZORENJE

- Uređaj je namijenjen za upotrebu kod kuće. Nije za komercijalne upotrebe.
- Uređaj je namijenjen da ga koriste osobe iznad 8 godina i preko i osobe sa ograničenim fizičkim, osjetilnim i mentalnim sposobnostima ili osobe sa manjkom iskustva i/ili znanja kada ih neko nadgleda ili kada su od osobe odgovorne za njihovu sigurnost dobili upute kako da isti koriste.
- Djeca se ne smiju igrati sa ovim uređajem.
- Čišćenje i održavanje ne smiju vršiti djeca bez nadzora.
- Ako je došlo do oštećenja kabla ovog uređaja, isti treba baciti.
- Ako uređaj koristite u kupatilu, nakon upotrebe uređaj uvijek isključite iz utičnice.
- Za dodatnu zaštitu preporučuje se instalacije uređaja diferencijalne struje RCD sa mjerilom okidne struje ne više od 30 mA u strunom krugu kupaonice. Više informacija o ovome možete dobiti u specijaliziranim radnjama.
- Uređaj nikada nemojte koristiti u blizini kade, umivaonika, tuša ili drugim posuda koje sadrže vodu – opasnost od strujnog udara.

### 1. Više informacija o pegli za kosu

Ovim uređajem možete brzo i blago izravnati kosu i dovesti je u željeni oblik.

Grijne ploče obložene slojem titana glatko klize kroz kosu. Titan ima jako glatku površinu i jako je dugotrajan. Krakom fazom zagrijavanja pegla je već nakon nekoliko sekundi spremna za upotrebu.

Varijabilni temperaturni nivoi (cca. 100-220°) omogućuju profesionalno oblikovanje različitih tipova kose. MAGIC LCD ekran omogućuje jednostavno i udobno rukovanje.

Automatsko gašenje štiti uređaj od pregrijavanja. Pokretne ploče optimalno se prilagođavaju pramenovima kose i na taj način daju savršene rezultate. Ploče su dodatno zaobljene i tako pored ravnjanja omogućuju i uvijanje kose.

Funkcija Protect stvara savršenu ravnotežu između toplote i iona. Na ovaj način kosa je zaštićena od isušivanja i zadržava brilijantnost boje.

Integrirana tehnologija iona neutralizira kosu zahvaljujući negativno nabijenim ionima, a zahvaljujući 3 nivo može se individualno prilagođavati svakom tipu kose. Na ovaj način neće doći do statičnog elektrisanja kose. Funkcija Memory omogućava jednostavno pohranjivanje željene temperature. Isporučena torba za čuvanje idealna je za transport i čuvanje pegle za kosu – zahvaljujuću materijalu otpornom na visoke temperature čak i kada uređaj nije u potpunosti hladan.

Pregla za kosu namijenjena je samo u one svrhe opisane u ovom uputstvu. Proizvođač nije odgovoran za štete nastale nestručnom i nemarnom upotrebom.

### 2. Opis simbola

Slijedeći simboli koriste se u ovom uputstvu za upotrebu i na uređaju.



**Opasnost** Aparat se ne smije koristiti u blizini vode ili u vodi (n.pr. u kadi, pod tušem, u lavabou) – postoji opasnost od strujnog udara!



**UPOZORENJE** Upozorenje na opasnost od povrede ili opasnost po Vaše zdravlje.



**PAŽNJA** Sigurnosna napomena na moguća oštećenja na uređaju/priboru.



**Napomena** Napomena o bitnim informacijama.

### 3. Upotreba prema svrsi primjene

Pegla za kosu se smije koristiti isključivo za peglanje i oblikovanje vaše kose i to za vlastite potrebe!



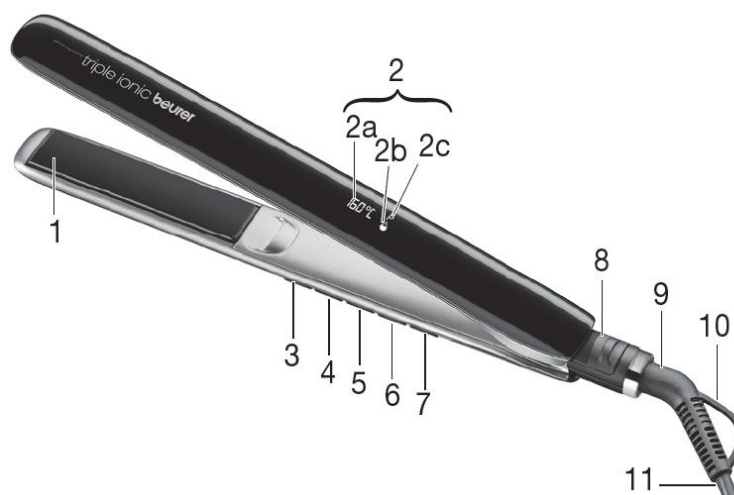
#### Upozorenje

Ovaj uređaj koristite isključivo:

- za vanjsku upotrebu
- u svrhe, za koje je razvijen, i na način opisan u ovom uputstvu

Svaka nestručna upotreba može biti opasna!

### 4. Opis uređaja



Pozicija	Naziv
1	Grijne plate obložene slojem titana
2	MAGIC-LCD ekran
2a	Prikaz temperature
2b	Prikaz iona
2c	Funkcija Protect
3	Tipka za podešavanje intenziteta iona
4	Tipka za aktiviranje funkcije Protect
5	Tipka za smanjenje temperature (-)
6	Tipka za povećanje temperature (+)
7	Tipka za on/off
8	Blokada ploča
9	Okretni zglobovi na 360° i zaštita od savijanja/loma kabla
10	Ušica za kačenje
11	Kabal

## 5. Sigurnosne napomene



### Opasnost

**U svrhu spriječavanja opasnosti po zdravlje savjetujemo Vam da uređaj u slijedećim slučajevima ne koristite:**

- Uređaj ni u kojem slučaju nemojte uranjati u vodu ili neku drugu tečnost!
- Ukoliko vam uređaj i unatoč svim mjerama opreza padne u vodu, onda utikač odmah isključite iz utičnice! Ni u kojem slučaju nemojte posezati za uređajem u vodi!
- Prije ponovne upotrebe uređaj treba da pregleda stručnjak u specijaliziranoj trgovini! Postoji opasnost po život zbog strujnog udara!
- Ako Vam je uređaj ispao ili ima oštećenja drugog uzroka, isti ne smijete više koristiti. Opasnost od strujnog udara i opasnost od povreda!
- Kod vidnog oštećenja uređaja, kabla/utikača ili pribora. Ukoliko sumnjate na oštećenje, uređaj nemojte koristiti i obratite se svom trgovcu ili ovlaštenom zastupniku.
- Ambalažu držite van dometa djece – opasnost od gušenja!
- Nemojte koristiti produžni kabel u kupaonici kako bi uređaj u slučaju opasnosti mogli jednostavno i brzo isključiti iz struje.



### Upozorenje

**Za spriječavanje opasnosti po vaše zdravlje, molimo da se pridržavate slijedećih uputa:**

- Pazite da se u blizini uređaja ne nalaze lako zapaljive tečnosti. Opasnost od požara!
- Uređaj stavljajte na podlogu otporu na vrelinu. Opasnost od požara!
- Uređaj nemojte prekrivati – opasnost od požara!
- Uređaj nemojte koristiti na umjetnoj kosi – opasnost od požara!



### Napomene

- Prije upotrebe uređaja trebate da uklonite svu ambalažu.
- Uređaj priključite u utičnicu sa naponom navedenim na tipskoj pločici.
- Kabal samo na utikaču izvucite iz utičnice.
- Nemojte koristiti nastavke koje nije preporučio proizvođač.
- Uređaj ni u kojem slučaju ne smijete otvarati ili popravljati, jer tada više ne možemo jamčiti ispravno funkcionisanje uređaja. Kod nepoštivanja ove odredbe gubite garanciju.
- U slučaju smetnji pri radu ili oštećenja uređaj odnesite u ovlaštenu radionucu.
- Nikada nemojte ostavljati uređaj bez nadzora za vrijeme rada.
- Uređaj nemojte koristiti na otvorenom.
- Ako uređaj prosljedite trećim licima, i ovo uputstvo trebate da prosljedite zajedno sa uređajem.

## 6. Rukovanje



### Upozorenje

- Stanice na suhu i neprovodljivu podlogu. Opasnost od strujnog udara!
- Ruke Vam moraju biti u potpunosti suhe! Opasnost od strujnog udara!
- Kosa mora biti suha! Opasnost od strujnog udara!
- Uređaj može da postane jako vreo nakon što podesite temperaturu ili nakon određenog perioda korištenja. Uređaj za vrijeme korištenja uzimajte samo za dršku – opasnost od opekotina i požara!
- Nemojte dodirivati grijne ploče (1). Opasnost od opekotina!
- Nemojte stavljati predmete između grijnih ploča (1).
- Uređaj odmah isključite ako je defektan ili ima smetnji u radu.



### Pažnja

- Kabal raspletite (11) ako se zamrsio ili uvrnuo.
- Kabal (11) nemojte vući, zavrtati ili ukliješiti odnosno kabal nemojte polagati preko oštih, špicastih predmeta ili vrelih površina.
- Kabal (11) nemojte ukliješiti n.pr. ladicom ili vratima. Oštećen ili zamršen kabel povećava rizik od strujnog udara!

### Peglanje/uvijanje kose

- Deblokirajte peglu za kosu na bravici za blokadu (8) tako što bravicu gurnete prema naprijed.
- Tipku on/off (7) držite pritisnutu u trajanju od dvije sekunde.
  - Pegla za kosu fabrički je podešena na temperaturni nivo za normalnu kosu (100°C).

- Faza zagrijavanja prikazana je treperenjem oznake °C (2a).
- Kod postizanja željene temperature oznaka °C (2a) se trajno prikazuje/svijetli.
- Nakon cca. 30 sekundi pegla za kosu je spremna za korištenje.

### Podešavanje temperature

- Tipkama +/- (5,6) možete povećati odnosno smanjiti temperaturu od po 20°C nivoa.

Preporučujemo slijedeće temperature:

- 100°C do 140°C:
  - fina, lomljiva, obojena ili izbijeljena kosa
- 160°C do 180°C:
  - normalna kosa
- 200°C do 220°C:
  - jaka i otporna kosa

### Odabir intenziteta iona

- Uz pomoć tipke Ion (3) birate intenzitet iona:

• Odaberite intenzitet iona:

- 0 bez iona za posebno tanku kosu
- 1 niska razina iona za finu kosu
- 2 visoka razina iona za deblju i neposlušnu kosu

- Kosu u potpunosti posušite prije nego koristite peglu za kosu.
- Kosa mora biti čista i bez proizvoda za oblikovanje. Izuzetak su specijalni proizvodi, koji pospješuju ravnanje kose.
- Kosu počesljajte češljem sa širokim zupcima da je razmrsite.
- Kosu raspodijelite na pojedinačne pramenove širine od cca. 3 do 4 cm. Pramen držite zategnut i isti stavite između grijnih ploča (1) na početak kose od korijena.
- Peglu za kosu sporo i ravnomjerno pomjerajte od početka kose od korijena prema vrhovima dlaka. Peglu za kosu nemojte zadržavati više od dvije sekunde na jednom mjestu. Na ovaj način postižete najbolje rezultate bez da kosu previše štrpacirate odnosno oštećujete.
- Vrhove dlaka (kose) možete oblikovati tako što peglu za kosu uvrnete prema unutra ili vani.





### Napomena

- Što je temperatura veća, to ćete brže postići željeni rezultat.
- Ukoliko radite na maksimalnoj temperaturi, isti pramen ne smijete tretirati više od jedan put.

Odabir funkcije

Pegla za kosu ima 2 funkcije:

Funkcija	Opis
<b>Funkcija Protect</b> 	Za nježno ravnanje kose. Temperatura je ograničena na 160°C i ostaje konstantna, ioni se postavljaju na nivo 1 (tipka 4)
<b>Funkcija Memory</b> 	Služi za pohranjivanje željene, individualno podešene temperature. Pegla za kosu automatski pohranjuje zadnje podešenu temperaturu.



### Napomena

- Automatsko isključivanje:  
Pegla za kosu se radi vaše sigurnosti automatski gasi kroz 30 minuta.

### Nakon upotrebe

- Pritisnite tipku on/off. Pegla za kosu se gasi.
- Peglu za kosu nemojte stavljati na zapaljivu površinu.
- Nakon svake upotrebe utikač izvucite iz utičnice.
- Ostavite da se pegla za kosu ohladi.
- Kabal nemojte motati oko pegle za kosu!
- Peglu za kosu čuvajte na suhom mjestu van dometa djece.
- Peglu za kosu možete zakačiti za ušicu za kačenje (10).

- Peglu za kosu možete čuvati i transportovati u torbi za čuvanje otpornoj na toplotu.

## 7. Čišćenje i održavanje

### Čišćenje



#### Upozorenje

- Prije čišćenja utikač izvucite iz utičnice. Opasnost od strujnog udara!
- Pazite da voda ne uđe u unutrašnjost uređaja! Opasnost od strujnog udara!
- Uređaj nemojte čistiti sa lako zapaljivim tečnostima!



#### Napomene

- Uređaj nije potrebno održavati.
- Uređaj zaštitite od prašine, prljavštine i vlage.
- Uređaj nemojte prati u mašini za suđe!
- Nemojte koristiti oštra, špicasta sredstva za čišćenje ili sredstva koja izjedaju i grebaju ili oštre četke!
- Kućište pegle za kosu i grijne ploče čistite mekanom krpom navlaženom mlakom vodom.

## 8. Tehnički podaci

Težina	cca. 337 g
Napajanje strujom	220-240 V ~, 50/60 Hz
Primanje snage	45 W
Temperaturni raspon	100-220°C
Zaštitna klasa	II
Radni uslovi	koristiti samo u zatvorenim prostorijama
dozvoljena radna temperatura	-10 do 40°C

Zadržavamo pravo na promjenu tehničkih podataka.

Ovaj uređaj nosi oznaku CE i ispunjava slijedeće EU direktive:

- 2006/95/EC Direktiva o niskom naponu
- 2004/108/EC EMV Direktiva (Direktiva o elektromagnetnoj podnošljivosti).

## 9. Odlaganje

U interesu zaštite okoliša, uređaj nakon isteka vijeka trajanja nemojte bacati u kućno smeće. Uređaj odnesite u odgovarajuće sakupljalište u vašoj zemlji. Molimo da se pridržavate lokalnih propisa kod odlaganja ove vrste materijala.

Molimo da uređaj odlažete u skladu sa Uredbom za stare električne i elektronske aparate– WEEE (Waste Electrical and Electronic Equipment). Ukoliko imate dodatnih pitanja molimo da se obratite nadležnom komunalnom poduzeću.

