

Beurer LA 40

Aroma difuzer



Poštovani kupci,
Radujemo se što ste se odlučili za jedan proizvod iz našeg asortimana. Mi stojimo iza kvalitetnih i ispitanih proizvoda sa polja toplote, blage terapije, masažera, mjerenja težine, krvnog pritiska, tjelesne temperature, pulsa i zraka. Molimo da ova uputstva pažljivo pročitate, sačuvate ih za kasniju upotrebu i učinite ih dostupnim trećim licima i poštujujte upozorenja.
Srdačni pozdravi,
Vaš Beurer tim



Pažljivo pročitajte uputstvo za upotrebu, sačuvajte ga, učinite ga drugim korisnicima dostupnim i poštujujte napomene.

Obim isporuke

Kod primitka provjerite da li je karton ispravan i neoštećen i da li su isporučeni svi dijelovi isporuke. Prije upotrebe provjerite da uređaj i pribor nemaju vidna oštećenja. Uklonite svu ambalažu. Kod nedoumice nemojte koristiti uređaj i vratite ga svom trgovcu.

- 1 x Raspršivač arome
- 1 x Mrežni adapter
- 1 x Ovo uputstvo

⚠ UPOZORENJE

- Ovaj uređaj nije namijenjen da ga koriste djeca od 8 godina i osobe sa smanjenim psihičkim, osjetilnim i mentalnim sposobnostima ili sa manjkom iskustva i znanja, osim ako ih nadgleda osoba odgovorna za njihovu sigurnost ili su od te osobe dobile uputstvo kako da koriste uređaj i razumiju opasnosti koje mogu da se dese.
- Djeca se ne smiju igrati sa uređajem.
- Čišćenje i održavanje uređaja ne smiju vršiti djeca bez nadzora.
- Uređaj isključite iz struje kada isti puniti i čistite.
- Nemojte koristiti sredstva za čišćenje koja sadrže otapala.
- Ako se kabal uređaja ošteti, isti mora razmijeniti proizvođač ili servis za kupce ili stručna osoba u cilju izbjegavanja nastajanja opasnosti.

1. Opis simbola

Slijedeći simboli koriste se u ovom uputstvu ili su otisnuti na tipskoj pločici:

	UPOZORENJE	Upozorenje na opasnosti nastajanje povreda ili opasnosti po Vaše zdravlje.
	PAŽNJA	Sigurnosne napomene na moguća oštećenja na uređaju/priboru ili materijalnim štetama, n.pr. zbog curenja vode.
	Napomena	Napomena o bitnim informacijama.
		Slijedite uputstvo za upotrebu.
		Odlaganje u skladu sa EG uredbom za stare električne i elektroničke uređaje – WEEE (Waste Electrical and Electronic Equipment)
		Ovaj proizvod ispunjava zahtjeve važećih evropskih i nacionalnih smjernica.
		Proizvođač
		Simbol certifikacije za proizvode koji se izvoze u Rusiju i članice ZND
		Odložite ambalažu na ekološki prihvatljiv način.

2. Upotreba prema svrsi primjene

Raspršivač arome namijenjen je isključivo za poboljšanje zraka u prostoriji. Ovaj uređaj namijenjen je za privatnu upotrebu.

Ovaj uređaj koristite isključivo u svrhe za koje je razvijen i na način opisan u ovom uputstvu. Svako nepravilno korištenje može biti opasno! Proizvođač ne odgovara za štete nastale nepravilnom ili pogrešnom upotrebom.

3. Napomene

Nepoštivanje napomena u nastavku može prouzrokovati materijalne štete i povrede osoba.

Sigurnosne napomene



UPOZORENJE

- Ambalažu držite vam dometa djece. Postoji opasnost od gušenja!
- Ako patite od teškog oboljenja disajnih puteva ili pluća, molimo da se prije upotrebe ovog uređaja posavjetujete sa vašim liječnikom.
- Ako se za vrijeme upotrebe uređaja ne osjećate dobro, odmah ugastite uređaj i prozračite sobu.

Strujni udar



UPOZORENJE

Kao i svakim drugim električnim uređajem, i ovim uređajem treba rukovati oprezno kako bi izbjegli strujne udare.

- Stoga, uređaj
 - palite samo u struju napona navedenog na tipskoj pločici uređaja,
 - nemojte nikada koristiti ako na uređaju ili priboru uočite vidna oštećenja,
 - nikada nemojte koristiti za vrijeme nevremena.
- U slučaju kvara ili smetnji u radu, uređaj odmah ugastite i isključite iz struje. Nikada nemojte vući za kabal kako bi uređaj isključili iz struje. Uređaj nikada nemojte nositi ili držati za kabal. Kabal držite dalje od vrelih površina.
- Uređaj uvijek koristite u suhim prostorijama (n.pr. nikada u kadi, sauni).
- Nikada nemojte posezati za uređajem koji Vam je ispao u vodu. Kabal odmah isključite iz struje.
- Uređaj nemojte izlagati udarcima i nemojte da ispuštati da vam padne na pod.
- Kabal nemojte uklještavati.
- Pazite da kabal i utikač ne dođu u dodir sa vodim, parom ili drugim tečnostima.

Popravke



UPOZORENJE

• Popravke električnih uređaja smije vršiti samo stručno osoblje. Nestručnim popravkama električnih uređaja nastaju znatne opasnosti po korisnika. Molimo da se u slučaju popravki obratite servisu za kupce ili ovlaštenim trgovcima.

Opasnost od požara



UPOZORENJE

Kod primjene u suprotnosti od svrhe namjene uređaja odnosno nepoštivanja ovog uputstva za upotrebu postoji opasnost od nastajanja požara!

Stoga, uređaj nikada nemojte koristiti

- ispod pokrivača, n.pr. deka, jastuka, ...
- u blizini benzina ili drugih lako zapaljivih materija.

Rukovanje

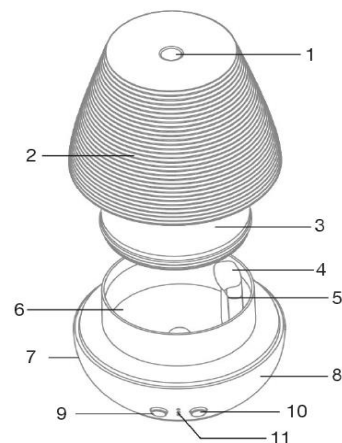


PAŽNJA

- Nakon svake upotrebe i prije svakog čišćenja uređaj ugastite i isključite iz struje
- Kabal položite tako da vam ne smeta.
- Nemojte stavljati predmete u otvore na uređaju.
- Nemojte stavljati predmete na uređaj.
- Uređaj zaštitite od visokih temperatura.
- Izbjegavajte oštećenja nastala od vode tako što oprezno postupate sa uređajem (npr. oštećenja od vode od kapljica vode na drvenom podu)
- Ukoliko se uređaj slučajno prevrne, voda može da oteče iz uređaja čak i ako je uređaj ugašen i isključen.
- Direktno okruženje oko uređaja se može postati vlažno.
- Kod vode sa visokim sadržajem kamenca može se stvoriti bijeli sloj.
- Uređaj nemojte stavljati na pod, već ga stavite na nešto više mjesto (npr. na stol, na komodu).
- Uređaj postavite tako da para koja izlazi iz uređaja ne udara direktno u okolne predmete.
- Izlijte višak vode iz uređaja kada isti više ne koristite.
- Uređaj zaštitite od visokih temperatura.
- Spremnik za vodu i poklopac su od materijala koji su otporni na ulja. Aromatična ulja držite dalje od drugih dijelova uređaja, jer bi se mogli oštetiti usljed djelovanja ostataka ulja.

4. Opis uređaja

1 Otvor za paru	6 Spremnik za vodu
2 Porculanski pokrov	7 Mrežni ulaz
3 Unutarnji pokrov	8 Baza
4 Ventilacijski poklopac	9 Tipka za uključivanje / isključivanje
5 Ventilacijski otvor	10 Tipka za promjenu LED boje
11 Tajmer	

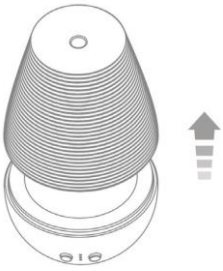
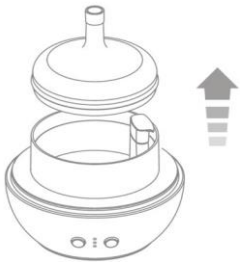


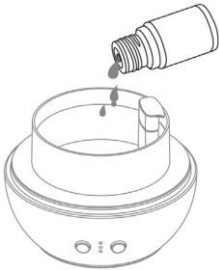
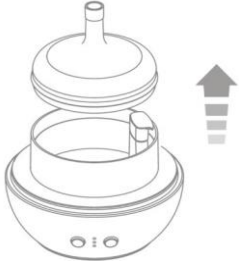
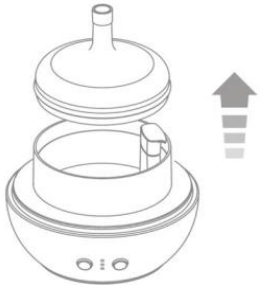
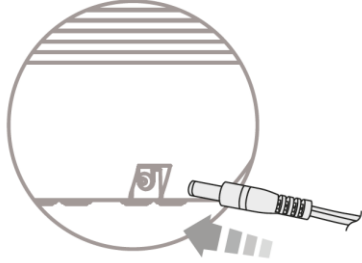


5. Rad



UPOZORENJE

- Uređaj puniti samo onda kada je mrežni adapter isključen iz struje!
- Uređaj nikada nemojte puniti kada je porculanski pokrov još uvijek na uređaju.
- Isključivo koristite aromatična ulja na bazi vode.
- Otvorite kartonsku kutiju, uklonite foliju i provjerite da li uređaj ima vidna oštećenja na sebi.

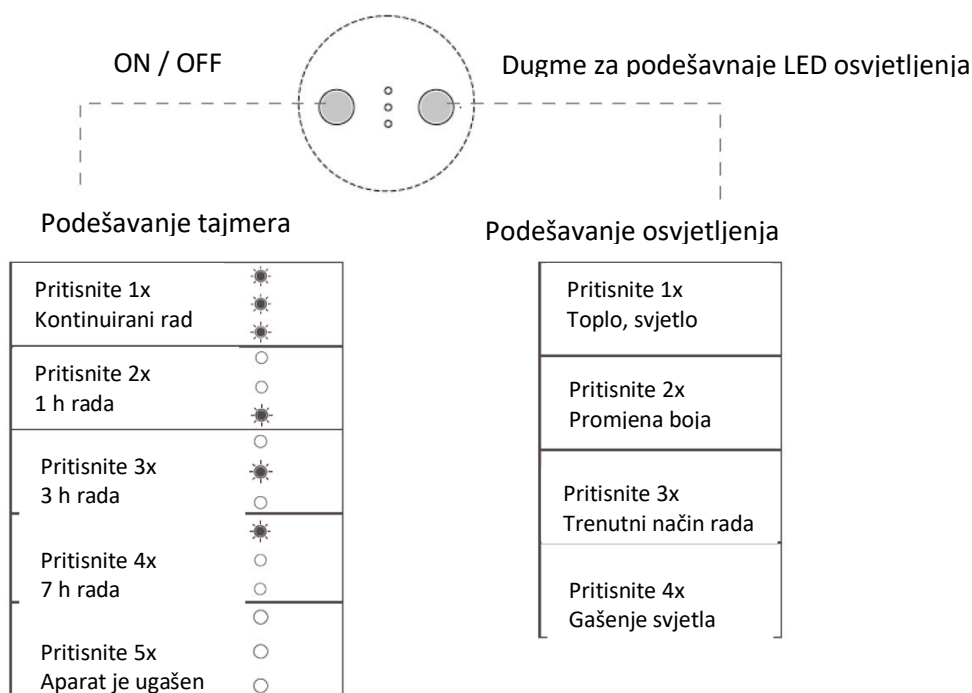
<p>1. Vanjski pokrov povucite prema gore</p> 	<p>2. Unutrašnji pokrov povucite prema gore</p> 
<p>3. Menzuru napunite vodom sve do oznake „MAX“</p> 	<p>4. Vodu iz menzure pažljivo uspite u spremnik za vodu. Pazite da ne pređete oznaku MAX na uređaju.</p> 
<p>5. Uspite tri do pet kapi željenog aromatičnog ulja (na bazi vode)</p> 	<p>6. Na uređaj vratite unutrašnji pokrov</p> 
<p>7. Na uređaj vratite vanjski pokrov</p> 	<p>8. Mrežni kabal mrežnog adaptera uključite u utikač.</p> 

6. Rukovanje

Pritisnite tipku ON/OFF kako bi upalili uređaj (⏻).



6.1 Podešavanje tajmera i LED osvjetljenja



6.2. Podešavanje intenziteta

Za promjenu između povremenog i neprekidnog rada pritisnite i držite Mist / tipku 2 sekunde sve dok zaslon ne počne treptati.

Nakon upotrebe

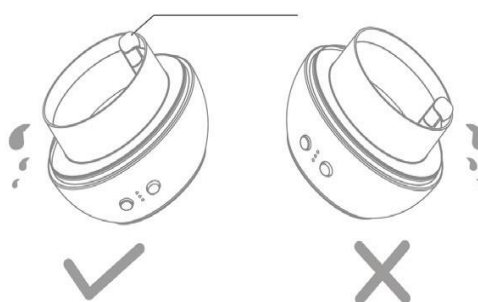
1. Uređaj isključite iz zidne utičnice.
2. Vanjski i unutrašnji pokrov skinite sa uređaja.
3. Preostalu vodu izlijte u odvod.



UPOZORENJE

Kad izlijete vodu, vodite računa da je otvor za ventilaciju smješten na vrhu. Osigurajte da ventilacijski otvor ne dolazi u kontakt s vodom.

4. Očistite uređaj kako je opisano pod "7. Čišćenje i održavanje".



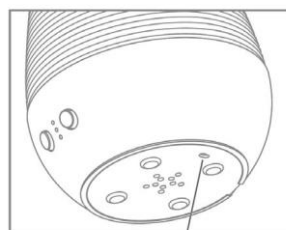
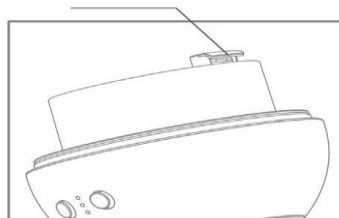
Što učiniti ako se uređaj prevrne tijekom upotrebe

Ako bi se uređaj tijekom upotrebe prevrnuo, tada bi kroz otvor za ventilaciju mogla ući voda.

U slučaju toga, ispod prolaza nalazi se otvor za odvod vode iz

uređaj tako da voda može iscuriti iz ventilacijskog otvora. Za odvod vode iz rupe za odvod vode postupite kako slijedi:

1. Uklonite mrežni adapter iz utičnice.
2. Ispraznite spremnik za vodu s ventilacijskim otvorom na vrhu tako da nema vode koja može ući u otvor za ventilaciju.
3. Namjestite uređaj u smjeru otvora za odvod vode kako bi voda mogla iscuriti.



4. Pustite da se uređaj osuši najmanje 24 sata.

7. Čišćenje i čuvanje



Napomena

Prije nego započnete sa čišćenjem pobrinite se da je uređaj isključen iz struje i da više nema vode u uređaju. Redovno čišćenje je preduslov za higijenski rad bez kvarova. Uređaj se da jednostavno rastaviti sa samo par zahvata rukom.

• Uređaj čistite (posebno pokrov unutrašnjeg spremnika za vodu) nakon svake upotrebe sa mekanom i blago vlažnom krpom. Nikada nemojte koristiti abrazivna, korozivna ili sredstva za čišćenje na bazi otapala.

Uređaj ima ultrazvučni isparivač u sredini spremnika vode. Pažljivo očistite ultrazvučni isparivač koristeći pamučni pupoljak svaki tjedan. Ovisno o učestalosti korištenja možete očistiti i ultrazvučni isparivač nekoliko puta tjedno.

8. Dodatni artikli

Dodatne artikle možete naručiti kod vašeg trgovca. Navedite odgovarajući broj artikla.

Artikal	Broj artikla
Beurer by Taoasis aromatično ulje „Vitality“ (10 ml)	681.30
Beurer by Taoasis aromatično ulje „Harmony“ (10 ml)	681.31
Beurer by Taoasis aromatično ulje „Relax“ (10 ml)	681.32

9. Odlaganje

Poštujte lokalne propise kod odlaganje ove vrste materijala. Molimo da ovaj električni pokrivač odlažete u skladu sa Uredbom za stare elektronske i električne aparate 2002/96/EC – WEEE (Waste Electrical and Electronic Equipment). Ukoliko imate dodatnih pitanja, molimo da se obratite nadležnom komunalnom poduzeću.



10. Šta učiniti u slučaju problema?

Problem	Uzrok	Otklanjanje
Para ne izlazi iz uređaja.	Mrežni adapter nije uključen.	Mrežni adapter uključite u odgovarajuću utičnicu u zidu.
	Premalo je vode u spremniku za vodu.	Napunite spremnik za vodu do oznake „MAX“.
	Previše je vode u spremniku za vodu.	Izlijte vodu iz spremnika za vodu do oznake „MAX“.
	Otvor za paru je blokiran.	Osigurajte da otvor za paru nije blokiran.
LED Gumb za uključivanje / isključivanje je osvijetljen i uređaj radi, ali nema pare	Izlaz u poklopcu je blokiran.	Provjerite da li je porculanski poklopac blokiran.
	Kondenzacija blokira ventilacijski otvor unutar rezervoara za vodu.	Otvorite ventilacijski poklopac i uklonite kondenz na ventilacijskom otvoru.

Ukoliko imate problem sa uređajem koji ovdje nije naveden, molimo da se obratite vašem trgovcu.

11. Tehnički podaci

Naziv proizvoda	LA 40
Napajanje strujom / frekvencija	24 V DC, 12W
Kapacitet spremnika za vodu	180 ml
Nazivna snaga	12 W
Veličina prostorije	do cca. 20 m ²
Radno vrijeme	Cca 9 h konstantnog isparavanja
Težina	LA 40: cca. 508 g, adapter: cca. 80 g
Dimenzije	Ø 129 mm x 167 mm

Garancija / servis

U slučaju reklamacije pod garancijom, molimo obratite se lokalnom prodavcu ili lokalnom predstavniku koji je naveden na listi "međunarodni servis". U slučaju vraćanja uređaja molimo dodajte kopiju vašeg računa i kratak izvještaj o kvaru.

Primjenjuju se slijedeći uslovi garancije:

1. Garantni rok za BEURER proizvode je ili 3 godine ili - ako je duži - određeni garantni rok - odnosno države, od datuma kupovine.

U slučaju reklamacije unutar garancije, datum kupovine treba da bude dokazan računom od kupovine ili fakturam.

2. Popravke (kompletnog uređaja ili dijelova uređaja) ne produžavaju garantni period.

3. Garancija ne važi za štete zbog:

a. nepravilnog postupanja, npr. kršenjem korisničkih uputa.

b. popravke ili promjene od strane kupca ili neovlaštene treće strane.

c. prevoza od proizvođača do potrošača ili tokom prevoza do servisnog centra.

d. Garancija ne važi za dodatke koji su podložni uobičajenom habanju (manžeta, baterije itd.).

4. Odgovornost za direktne ili indirektno posljedice gubitke izazvane uređajem je isključena, čak i ako je šteta na uređaju prihvaćena kao reklamacija unutar garancije.

-Podliježe greškama i promjenama

Ekskluzivni zastupnik i distributer za BiH:



Tel: +387 33 761 140 Fax: +387 33 761 142
Blažujki drum 24, 71000 Sarajevo, BiH
info@unaliijek.com
www.unaliijek.com